



GF VEGAS - GF DENVER



grattugie cheese graters



- Robusta struttura in alluminio anodizzato.
- Motore ventilato.
- Bocca grattugia smontabile in lega di alluminio lucidata e anodizzata.
- Rullo grattugia inox.
- Microinterruttore di sicurezza su vaschetta raccolta formaggio e leva.
- Comandi IP54 con NVR.

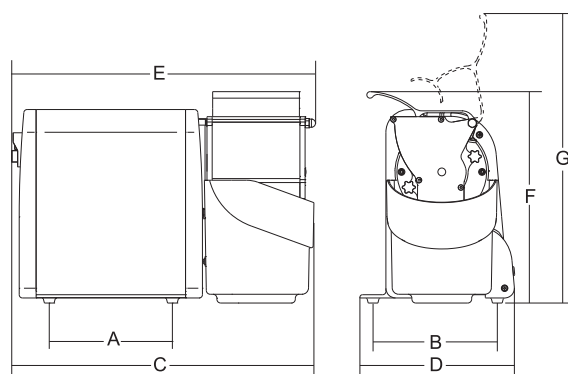
- *Sturdy anodized aluminum frame.*
- *Ventilated motor.*
- *Mouth removable grater aluminum alloy polished and anodised aluminum.*
- *Steel grating roller.*
- *Safety microswitches on lever and receiving tray.*
- *IP54 protection rated controls and NVR device.*



GF VEGAS



GF DENVER



					A	B	C	D	E	F	G			
	watt/HP	ph	r.p.m.	mm	mm	mm	mm	mm	mm	mm	mm	kg	mm	kg
GF Vegas	250/0.3	1ph	1.400	115x65	180	170	442	212	428	302	420	14	400x560x370	18
GF Denver	370/0.5	1ph	1.400	135x65	190	190	465	238	468	325	444	15	620x340x450	19