



PPJ - LCJ

pelapatate - lavacozze
potato peelers - mussels cleaner



Industria 4.0

- Costruzione in acciaio inox AISI 304.
- Sistema di trasmissione con cinghia poliV autotensionante.
- Potenti motori ventilati per uso continuo.
- Fondello abrasivo in inox bugnato.
- Pareti abrasive nel PP con mantello facilmente sostituibile dall'operatore.
- Vasca e fondello abrasivo facilmente asportabili senza attrezzi e lavabili in lavastoviglie (brevettato).
- Sistema di scarico patate automatico.
- Bocca di scarico in acciaio inox con fissaggio rapido e chiusura ermetica.

- *AISI 304 stainless steel body.*
- *transmission system with self-tensioning belt Poliv.*
- *High efficiency ventilated motors for continuous operation.*
- *stainless peeling disc.*
- *PP abrasive walls with easily replaceable mantle by the operator.*
- *Bath and easily removable bottom peeling without tools and dishwasher safe (patented).*
- *exhaust system automatically potatoes.*
- *exhaust vent in stainless steel with quick and sealed locking.*



PPJ 10



PPJ 20

PPJ - LCJ

- Piedini inox regolabili e fissabili a pavimento.
- Facile manutenzione per accesso immediato a tutti i componenti senza ribaltare la macchina.

Versioni a due velocità (solo versione 10):

- Pelapatate/Lavacozze (PP/LC) necessita due vasche.
- Pelapatate/Asciugaverdura (PP/AV) necessita cestello opzionale.

Versione CE con:

- Microinterruttore su coperchio
- Microinterruttore su sportello scarico

PPJ - LCJ

- *Adjustable feet steel and fixed to the floor.*
- *Easy service and easy access to the components.*

2 speeds version 10:

- *Potato peeler/shell washer (PP/LC) requires 2 containers.*
- *Potato peeler/vegetable drier (PP/AV) requires optional drier basket.*

CE version with:

- *Microswitch on the lid*
- *Microswitch on outlet opening*



PPJ 6



PPJ 10



Cesto asciugaverdura
Vegetable drier basket



Attacco rapido entrata acqua
Fast connection/remove of water entry



Comandi 24 Volt PPJ 2V
PPJ 2V 24 Volt controls

Opzionali:

- Convogliatore porta sacchetto.
- Attacco rapido entrata acqua.
- Cavalletto e filtro inox.
- Cesto asciugaverdure
- SRCS scheda controllo remoto PPJ 10 - 20

Options:

- Longer opening for shopping bags.
- Fast connection/remove of water entry
- S/S trestle and sieve.
- Vegetable drier basket.
- SRCS wifi control board PPJ 10 - 20

Optionals



Cavalletto con filtro
Optional trestle with sieve



Convogliatore porta sacchetto
Longer opening for shopping bags



PPJ 6 SC



PPJ 6 SC



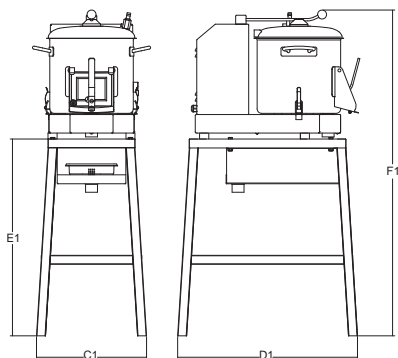
PPJ 10 SC



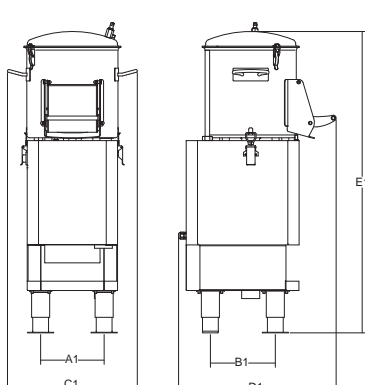
PPJ 20 SC

Dimensioni con cavalletto opzionale / Dimensions with optional trestle

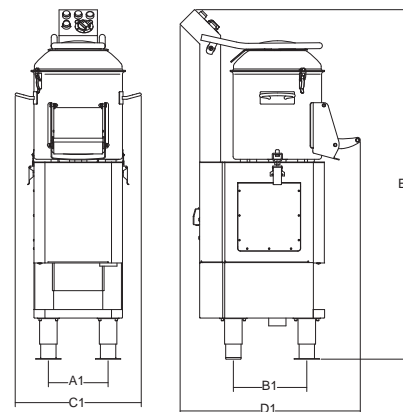
PPJ/LCJ 6



PPJ/LCJ 6-10-20 SC



PPJ/LCJ 10-20



PPJ/LCJ 6

C1 = mm 370
D1 = mm 600
E1 = mm 660
F1 = mm 1090

PPJ/LCJ 6 SC

A1 = mm 200
B1 = mm 240
C1 = mm 400
D1 = mm 400
E1 = mm 790

PPJ/LCJ 10 SC

A1 = mm 225
B1 = mm 230
C1 = mm 460
D1 = mm 560
E1 = mm 1070

PPJ 20 SC

A1 = mm 330
B1 = mm 310
C1 = mm 560
D1 = mm 650
E1 = mm 1210

PPJ/LCJ 10

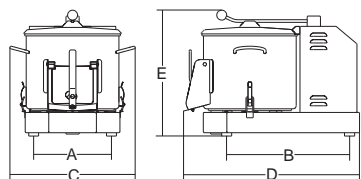
A1 = mm 220
B1 = mm 270
C1 = mm 470
D1 = mm 775
E1 = mm 1276

PPJ/LCJ 20

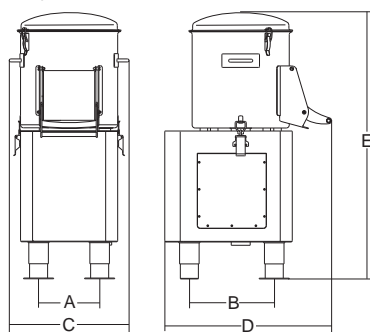
A1 = mm 300
B1 = mm 300
C1 = mm 560
D1 = mm 880
E1 = mm 1360

Dimensioni senza cavalletto opzionale / Dimensions without optional trestle

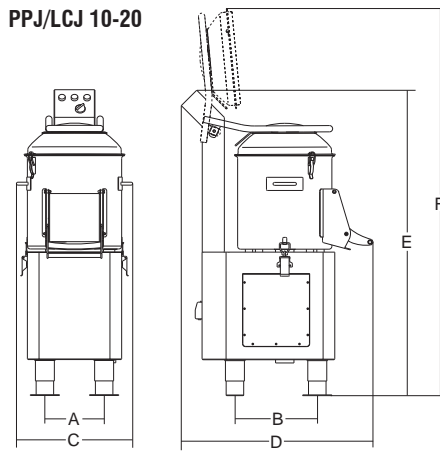
PPJ/LCJ 6



PPJ/LCJ 10-20 SC



PPJ/LCJ 10-20



	watt/Hp	r.p.m.	kg/lt	kg/h.	mm	mm	mm	mm	mm	mm	mm	kg	mm	kg
PPJ6 SC	370/0.50	1ph/3ph	320	6/10	105	214	240	400	400	690	-	23	720x570x1020	35
PPJ 6	370/0.50	1ph	320	6/10	105	260	320	400	550	440	-	31	500x630x650	36
PPJ 10 SC	735/1	1ph/3ph	320	10/20	170	218	300	460	560	890	-	41.5	720x570x1200	51.5
PPJ 10	735/1	1ph/3ph	320	10/20	170	203	282	470	775	1050	1310	51	720x570x1200	61
PP/LCJ 10 2V	368-662/0.50-0.90	3ph	160/320	10/20	170	203	282	470	775	1050	1310	52	720x570x1200	62
PP/AVJ 10 2V	368-552/0.50-0.75	3ph	320/450	10/20	170	203	282	470	775	1050	1310	52	720x570x1200	62
PPJ 20 SC	1.102/1.5	1ph/3ph	275	20/35	340	306	385	560	650	1055	-	52	640x760x1400	62
PPJ 20	1.102/1.5	3ph	275	20/35	340	295	337	560	880	1190	1545	58	640x760x1400	68
LCJ 6 SC	370/0.50	1ph/3ph	150	6/10	150	220	260	400	400	690	-	23	720x570x1020	35
LCJ 6	370/0.50	1ph	150	6/10	150	260	320	400	550	440	-	31	500x630x650	36
LCJ 10 SC	735/1	1ph/3ph	150	10/20	170	203	282	470	544	910	-	41.5	720x570x1200	61
LCJ 10	735/1	1ph/3ph	150	10/20	170	203	282	470	775	1050	1310	51	720x570x1200	61
LCJ 20	1.102/1.5	3ph	150	20/35	340	295	337	560	880	1190	1545	58	640x760x1400	68